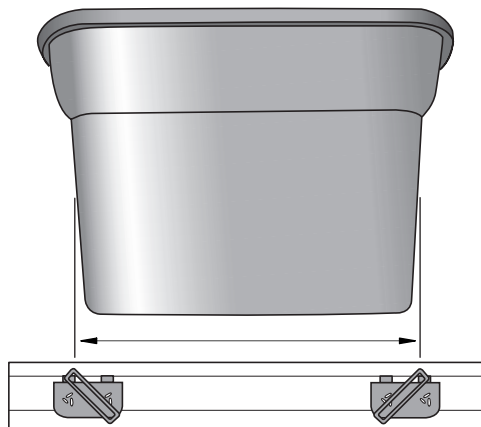


# STORAGE BIN HOLDER INSTALLATION INSTRUCTIONS



## IMPORTANT:

- Intended to be installed on Gladiator® Garageworks GearWall® panels or GearTrack® channels.
 

**NOTE:** Be sure the GearWall® panels or GearTrack® channels are installed with mounting screws in every slot and at every stud location with a maximum of 24" (60.96 cm) horizontally between screws.
  - Designed to be used as a pair, the bin holders will support one storage bin up to a maximum 18 gallon size.
  - Maximum weight limit is 50 lbs (22.7 kg) for the storage bin holder.
1. Measure the length of the storage bin 4" to 5" from the bottom.
  2. Install the storage bin holders into the slots in the GearWall® panel or GearTrack® channel so that distance between the top of the holders is the same as the length of the storage bin.
 

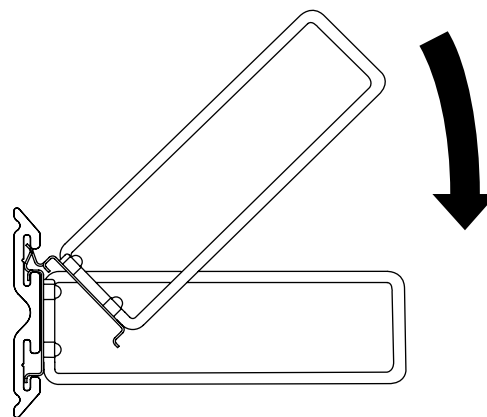
**NOTE:** Engage the bracket rims into the slots by lifting up, pushing toward the wall and lowering the rims into the slots.
  3. Inspect the bracket from the side to ensure the rims are fully engaged in the slots as shown.
  4. Set the storage bin into the bin holders so that the bottom and sides are supported by the storage bin holders.

For warranty information:

In U.S.A. visit our website at [www.GladiatorGW.com](http://www.GladiatorGW.com) or call 1-866-342-4089.

In Canada visit our website at [www.gladiatorgarageworks.ca](http://www.gladiatorgarageworks.ca) or call 1-800-807-6777.

# INSTRUCCIONES DE INSTALACIÓN DEL SOPORTE PARA CAJÓN DE ALMACENAJE



## IMPORTANTE:

- Diseñados para ser montados en los paneles Gladiator® Garageworks GearWall® o los canales GearTrack®.
  - Asegúrese de que los paneles GearWall® o los canales GearTrack® estén instalados con tornillos de montaje en cada ranura y en cada ubicación de los pies derechos, con una distancia máxima horizontal de 24" (60,96 cm) entre los tornillos.
  - Habiendo sido diseñados para ser usados juntos, los soportes para el cajón sostendrán un cajón de almacenaje con una capacidad máxima de 18 galones.
  - El límite de peso máximo es de 50 lbs (22,7 kg) para el soporte del cajón de almacenaje.
1. Mida el largo del depósito, de 4" a 5" desde la base.
  2. Instale los soportes del cajón de almacenaje en las ranuras del panel GearWall® o del canal GearTrack®, de modo que la distancia entre la parte superior de los soportes sea la misma que el largo del cajón de almacenaje.
 

**NOTA:** Enganche los bordes del soporte dentro de las ranuras levantando los bordes, empujándolos hacia la pared y bajándolos para colocarlos dentro de las ranuras.
  3. Inspeccione el soporte a ambos lados para asegurarse que los bordes estén acoplados completamente en sus respectivas ranuras, como se muestra.
  4. Coloque el cajón de almacenaje en sus soportes, de modo que la base y los lados estén sujetos por los soportes del cajón de almacenaje.

Para información sobre la garantía:

En EE.UU., visite nuestro sitio de internet en [www.GladiatorGW.com](http://www.GladiatorGW.com) o llame al 1-866-342-4089.

En Canadá, visite nuestro sitio de internet en [www.gladiatorgarageworks.ca](http://www.gladiatorgarageworks.ca) o llame al 1-800-807-6777.

# INSTRUCTIONS D'INSTALLATION DE SUPPORT DE BAC D'ENTREPOSAGE

## IMPORTANT :

- Produit conçu pour une installation sur des panneaux Gladiator® Garageworks GearWall® ou des profils GearTrack®.
  - **REMARQUE :** Vérifier que lors de l'installation des panneaux GearWall® ou des profils GearTrack® une vis de montage a été placée dans chaque rainure au niveau de chaque poteau du colombage, avec intervalle horizontal maximum de 24" (60,96 cm) entre les vis.
  - Conçus pour être utilisés par paire, les supports de bac peuvent soutenir un bac d'une capacité maximale de 18 gallons.
  - Charge maximale de 50 lb (22,7 kg) pour le support de bac d'entreposage.
1. Mesurer la longueur du bac d'entreposage à une hauteur de 4" à 5" à partir de la base.
  2. Placer les supports de bac d'entreposage dans les rainures du panneau GearWall® ou du profilé GearTrack® de sorte que la distance entre la partie supérieure des supports soit identique à la longueur du bac d'entreposage.
 

**REMARQUE :** Engager les rives d'accrochage dans les rainures murales : soulever, pousser vers le mur puis abaisser les rives pour les engager dans les rainures
  3. Inspecter le panier depuis les côtés pour vérifier que les rives d'accrochage sont parfaitement engagées dans les rainures - voir l'illustration.
  4. Placer le bac d'entreposage dans les supports de bac de façon à ce que le fond et les côtés du bac soient soutenus par les supports de bac d'entreposage.

Pour des informations sur la garantie :

Aux É.-U., consulter notre site Web au [www.GladiatorGW.com](http://www.GladiatorGW.com) ou composer le 1-866-342-4089.

Au Canada, consulter notre site Web au [www.gladiatorgarageworks.ca](http://www.gladiatorgarageworks.ca) ou composer le 1-800-807-6777.

W10140273A

© 2008 Whirlpool Corporation.  
All rights reserved.

Todos los derechos reservados.  
Tous droits réservés.

® Registered Trademark/TM Trademark of Whirlpool, U.S.A., Whirlpool Canada LP Licensee in Canada

® Marca registrada/TM Marca de comercio de Whirlpool, U.S.A., usada bajo licencia de Whirlpool Canada LP en Canadá  
® Marque déposée/TM Marque de commerce de Whirlpool, U.S.A., emploi sous licence par Whirlpool Canada LP au Canada

Printed in China  
Impreso en China  
Imprimé en Chine

1/08